

KLINGER BALL-O-TOP KULEVENTIL

TYPE VN-2000

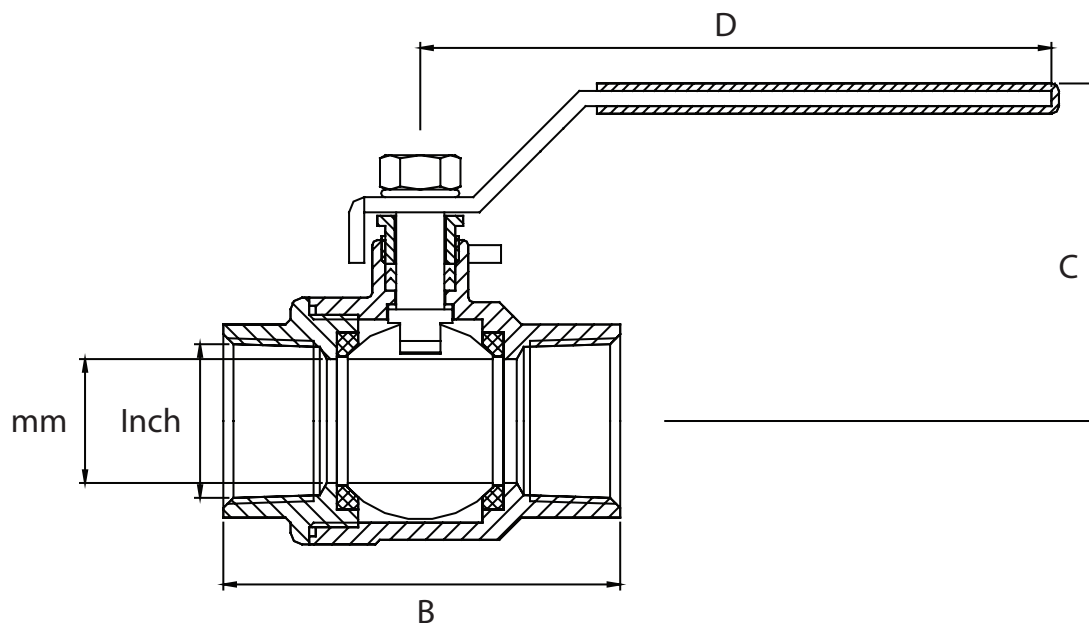
Innvendig BSP(P) gjenger



Klinger Ball-o-top kuleventil benyttes i all type industri, og generelt for prosessindustrien for avstengning av trykkluft og kaldt / varmt vann. Klinger Ball-o-top kuleventil leveres med spak.

- Ventilen leveres med innvendige BSP(P) gjenger
- Fullt løp
- Ventilen er 2-delt
- PTFE tetning
- Trykk klasse PN 25
- Materiale i forniklet messing

Byggelengder										
DN	mm	8	10	15	20	25	32	40	50	65
	Inch	¼"	3/8"	½"	¾"	1"	1-1/4"	1-1/2"	2"	2-1/2"
B		44	49	62	70	84	98	106	126	152
C		42	42	45	54	58	75	81	96	107
D		95	95	95	115	115	155	155	175	215

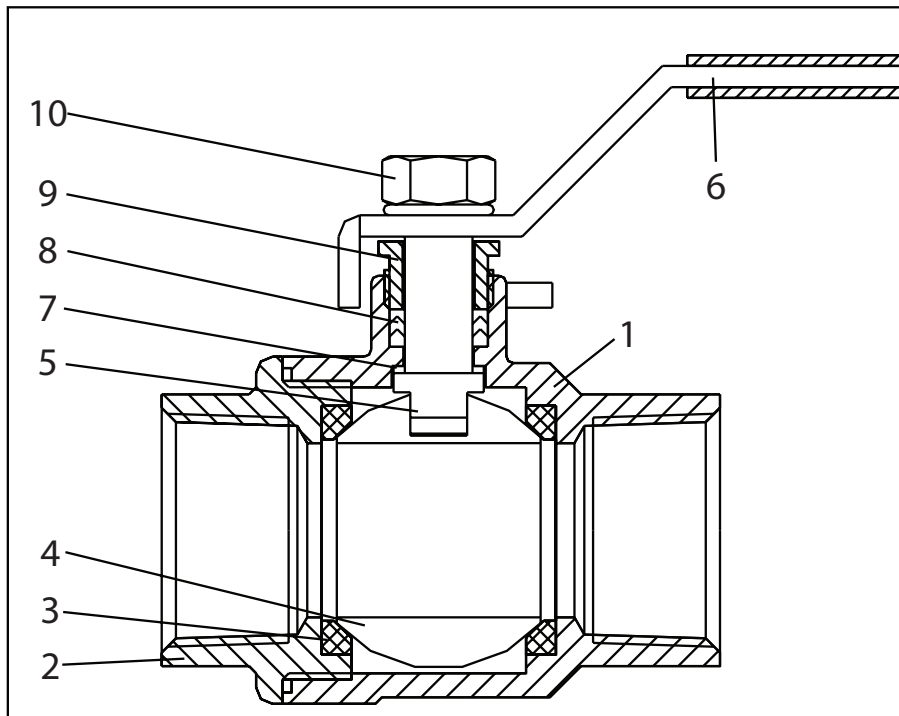


KLINGER BALL-O-TOP KULEVENTIL

TYPE VN-2000

Innvendig BSP(P) gjenger

POS	Forklaring	Material
1	Hus del 1	Fornikled messing
2	Hus del 2	Fornikled messing
3	Tetningsring	PTFE
4	Kule	Høyglans polert forniklet messing
5	Spindel	Fornikled messing
6	Spak	Stål
7	Pakning	PTFE
8	Pakkboks ring	PTFE
9	Trykkring	Forniklet messing
10	Mutter	Forniklet messing



Overnevnte informasjon er etter vår kunnskap korrekt, men vi forbeholder oss retten til endringer uten nærmere varsel.